



Tuyaux Modulaires d'arrosage



LOC-LINE®

L'original depuis 1983



Présentation	02
Buses Haute Pression	03
Tuyaux Modulaires	
Petit Débit 1/4" (Ø 6,35)	04 - 07
Gros Débit 1/2" (Ø 12,7)	08 - 11
Spot-Cool-Line 1/4" et 1/2"	12
Segments longs coudés 1/4" et 1/2"	13
Coffrets 1/4" et 1/2"	14
Distributeurs magnétiques	15
Très Gros Débit 3/4" (Ø 19)	16 - 17
Résistant à l'Acide 1/4" et 1/2"	18 - 19
Pinces d'assemblage 1/4", 1/2" et 3/4"	20
Ecrans de Protection	21
Aspiration	
Tuyaux Ø 62 mm 2-1/2"	22 - 23
Eclairage	
Lampes à led <i>Loc-light</i>	24
Supports de Flash	24

KOPAL

KOPAL 01

ARROSAAGE

Flexible d'Arrosage

LOC-LINE®

L'original depuis 1983



Segment 1/4"
PETIT DEBIT

Ø intérieur : 6.35 mm
Pression maxi : 3.5 Bar (circuit fermé)
Débit : 19 litres / minute à 4,2 Bar
Rayon de courbure mini : R 32 mm



Segment 1/2"
GROS DEBIT

Ø intérieur : 12,7 mm
Pression maxi : 2 Bar (circuit fermé)
Débit : 80 litres / minute à 4 Bar
Rayon de courbure mini : R 44 mm



Segment 3/4"
TRES GROS DEBIT


Ø intérieur : 19,05 mm
Pression maxi : 1,4 Bar (circuit fermé)
Débit : 150 litres / minute à 2.75 Bar
Rayon de courbure mini : R 67 mm

COMMENT UTILISER LOC-LINE AU MIEUX

Ligne bleue et orange "Acétal"

Oui	Acétone
Non	Acides
Oui	Alcool, éthyle
Non	Solution ammoniacale (forte)
Non	Bases (fortes)
Oui	Détergents commerciaux
Oui	Essence
Oui	Graisses
Non	Solutions d'ions hypochlorites
Oui	Solvants pour vernis
Oui	Huiles
Oui	Huiles solubles
Oui	Soude caustique
Non	Chlorate de sodium

Température
d'utilisation
80° C maxi.



KOPAL®



Correspondance filetages BSPT - Plomberie

BSPT	1/8"	1/4"	3/8"	1/2"	3/4"
Plomberie	5x10	8x13	12x17	15x21	20x27

ARROSAAGE

02 KOPAL

Tuyaux Articulés 1/4" et 1/2"

Equipement N°1

- 1 Raccord tournant en aluminium BSPT
- 10 ou 12 Segments rotules
- 1 Buse ronde

Réf.

Raccord 1/4" - LOC-LINE 1/4" 40-850

Longueur 205 mm, Buse Ø 3.2mm

Raccord 1/2" - LOC-LINE 1/2" 50-850

Longueur 340 mm, Buse Ø 9mm

Equipement N°2

- 1 Raccord tournant en aluminium BSPT
- 1 Robinet en ligne + 2 Anneaux de rigidité
- 10 ou 12 Segments rotules
- 1 Buse ronde

Réf.

Raccord 1/4" - LOC-LINE 1/4" 40-852

Longueur 235 mm, Buse Ø 3.2mm

Raccord 1/2" - LOC-LINE 1/2" 50-852

Longueur 390 mm, Buse Ø 9mm

Spot-Cool-Line

● Raccord en aluminium de grande rigidité



N°1

● Rotation à 360°



N°2



N°4

● Haute Pression



N°3

Equipement N°3

- 1 Raccord tournant en aluminium BSPT
- 4 Segments longs coudés + 4 Anneaux de rigidité
- 1 Buse plate à jet concentré

Réf.

Raccord 1/4" - LOC-LINE 1/4" 40-854

Longueur 250 mm, Buse plate 25mm

Raccord 1/2" - LOC-LINE 1/2" 50-854

Longueur 440 mm, Buse plate 30mm

Raccord tournant BSPT

Réf.

1/4" pour LOC-LINE 1/4" (6.35)

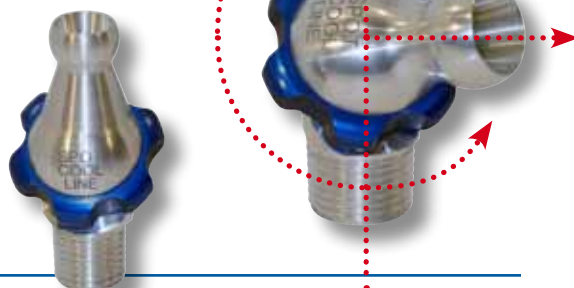
LDL14M

1/2" pour LOC-LINE 1/2" (12.7)

LDL12M

● Raccord en aluminium haute pression

● Grande rigidité



Equipement N°4

- 1 Raccord tournant en aluminium BSPT
- 1 Robinet en ligne + 1 Anneau de rigidité
- 4 Segments longs coudés + 4 Anneaux de rigidité
- 1 Buse plate à jet concentré

Réf.

Raccord 1/4" - LOC-LINE 1/4" 40-856

Longueur 280 mm, Buse plate 25mm

Raccord 1/2" - LOC-LINE 1/2" 50-856

Longueur 485 mm, Buse plate 30mm

Tuyaux Articulés 1/4" et 1/2"

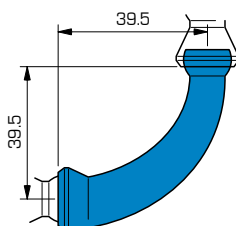
Segments rotules longs coudés



Segment long coudé à 90° 1/4" - 6.35
 Réf. 41-491
 Pochette de 4 49-457
 Sachet de 20

Anneau de rigidité
 Pochette de 4 41-477
 Sachet de 20 49-446

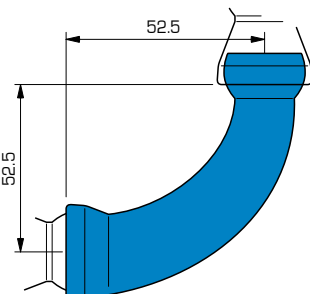
Assortiment
 4 Segments coudés, 4 Anneaux 40-474



Segment long coudé à 90° 1/2" - 12.7
 Réf. 51-896
 Pochette de 4 59-899
 Sachet de 20

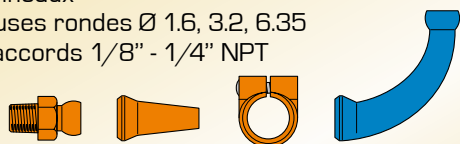
Anneau de rigidité
 Pochette de 4 51-834
 Sachet de 20 59-884

Assortiment
 4 Segments coudés, 4 Anneaux 50-874



Encore plus rigide, même sur de grandes longueurs.

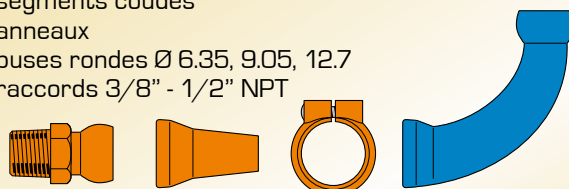
Assortiment coudé 1/4" Réf. 40-472
 comprenant :
 4 segments coudés
 4 anneaux
 3 buses rondes Ø 1.6, 3.2, 6.35
 2 raccords 1/8" - 1/4" NPT



Assortiment coudé 1/4" Réf. 40-473
 comprenant :
 2 segments coudés
 2 segments longs
 4 anneaux
 3 buses rondes Ø 1.6, 3.2, 6.35
 2 raccords 1/8" - 1/4" NPT



Assortiment coudé 1/2" Réf. 50-872
 comprenant :
 4 segments coudés
 4 anneaux
 3 buses rondes Ø 6.35, 9.05, 12.7
 2 raccords 3/8" - 1/2" NPT



Assortiment coudé 1/2" Réf. 50-873
 comprenant :
 2 segments coudés
 2 segments longs
 4 anneaux
 3 buses rondes Ø 6.35, 9.05, 12.7
 2 raccords 3/8" - 1/2" NPT



Coffrets 1/4" - 1/2"



KOPAL

● Une large gamme de références sélectionnée pour vous

Coffret	Réf.
Coffret 1/4" (119 éléments)	40-001
Coffret 1/2" (72 éléments)	50-001

LOC-LINE est un système de tuyaux flexibles qui convient à de nombreux domaines professionnels. De multiples buses, raccords et accessoires sont proposés dans 4 diamètres : 1/4" 1/2" 3/4" et 2" 1/2". LOC-LINE est conditionné en pochettes de quelques unités, en sachets par quantité et en bobines.

LOC-LINE est également disponible en différentes couleurs (voir les pictogrammes après chaque désignation). Quelle que soit votre demande, le kit souhaité existe parmi les 400 références qui constituent la gamme.

Les couleurs LOC-LINE.

A l'origine, le code-couleur orange-bleu fut choisi, car le bleu est la couleur préférée de 90 % des êtres humains et convient à l'univers industriel. Les buses oranges ont été choisies dans un souci de sécurité.

Le saviez-vous ?

Quand nous avons lancé le Loc Line en 1983, il y avait 7 références. Aujourd'hui, on en compte 400 ! déclinées en 6 couleurs : bleu, orange pour le traditionnel ; noir, gris, blanc et rouge pour customiser votre installation.

	1/4"	1/2"
Composition	Qté. par coffret	Qté. par coffret
Segment rotule	80 (1140 mm)	36 (795 mm)
Segment long	4 (360 mm)	4 (360 mm)
Anneau de rigidité	4	4
Raccord	4 (1/8" NPT)	4 (3/8" NPT)
	4 (1/4" NPT)	4 (1/2" NPT)
Raccord femelle	2 (1/8" NPT)	2 (3/8" NPT)
	2 (3/8" NPT)	
Robinet fileté	1 (1/4" NPT)	1 (1/2" NPT)
Robinet en ligne	1	1
Dérivation en Y	2	2
Buse ronde	4 (Ø 1,6 mm)	3 (Ø 6,35 mm)
	4 (Ø 3,2 mm)	3 (Ø 9,5 mm)
	4 (Ø 6,35 mm)	3 (Ø 12,7 mm)
Adaptateur		2 (1/2 vers 1/4)
Buse plate	2 (25 x 0,8 mm)	2 (31 x 4 mm)
Pince	1	1

Distributeurs magnétiques



Sortie NPT - 3 Horizontales - 1 Verticale

Nombre de sortie	A	B	C	D	E	Réf.
4	1/4"	∅ 54	16,5	31	∅ 11	40-305

Sortie BSPT Horizontale

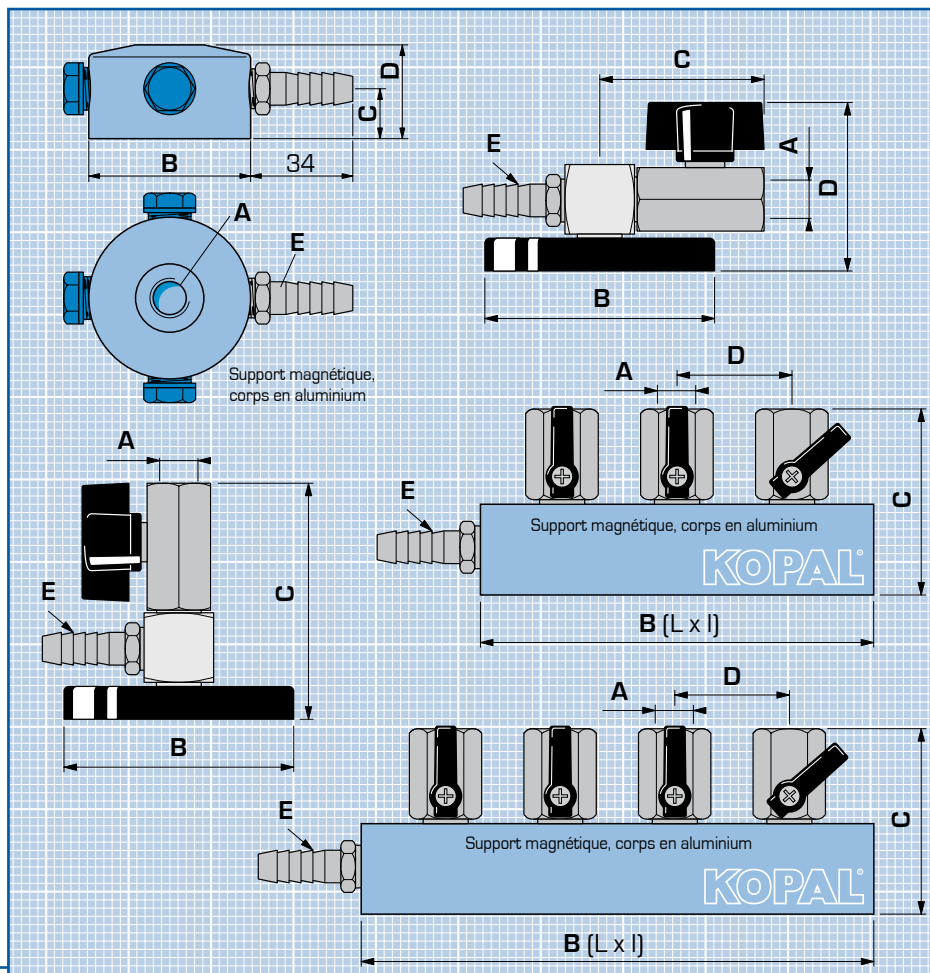
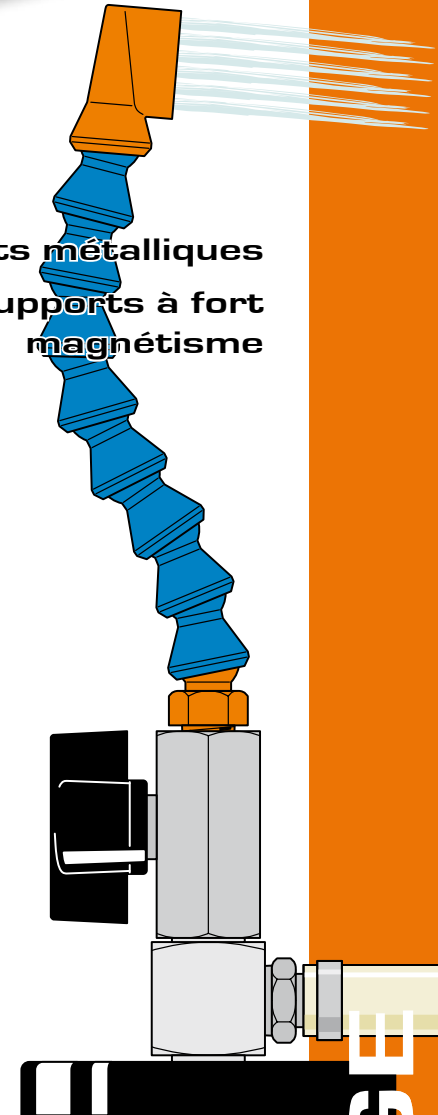
Nombre de sortie	A	B	C	D	E	Réf.
1	1/4"					40-301
1	3/8"	∅ 75	56	57	∅ 11	50-301

Sortie BSPT Verticale

Nombre de sorties	A	B	C	D	E	Réf.
1	1/4"	∅ 75	80		∅ 11	40-300
1	3/8"					50-300
3	1/4"					40-303
3	3/8"	130x40	37,5	63,5	∅ 11	50-303
4	1/4"					40-304
4	3/8"	170x40	38,5	63,5	∅ 11	50-304

● Robinets métalliques

● Supports à fort magnétisme



ARROSAGE

KOPAL 15

Pinces d'assemblage

Pour tuyaux articulés 1/4" - 1/2" - 3/4"

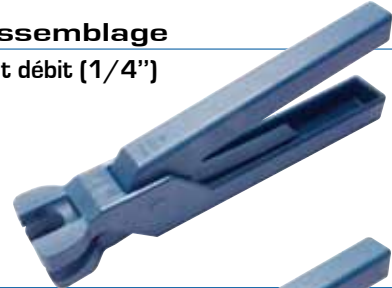


● **Gagnez du temps en travaillant en toute sécurité !**



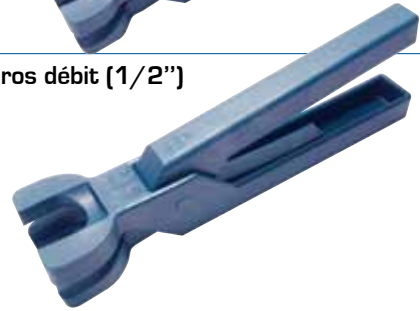
Pinces d'assemblage
Pince pour petit débit (1/4")

Réf.
78-001



Pince pour gros débit (1/2")

78-002

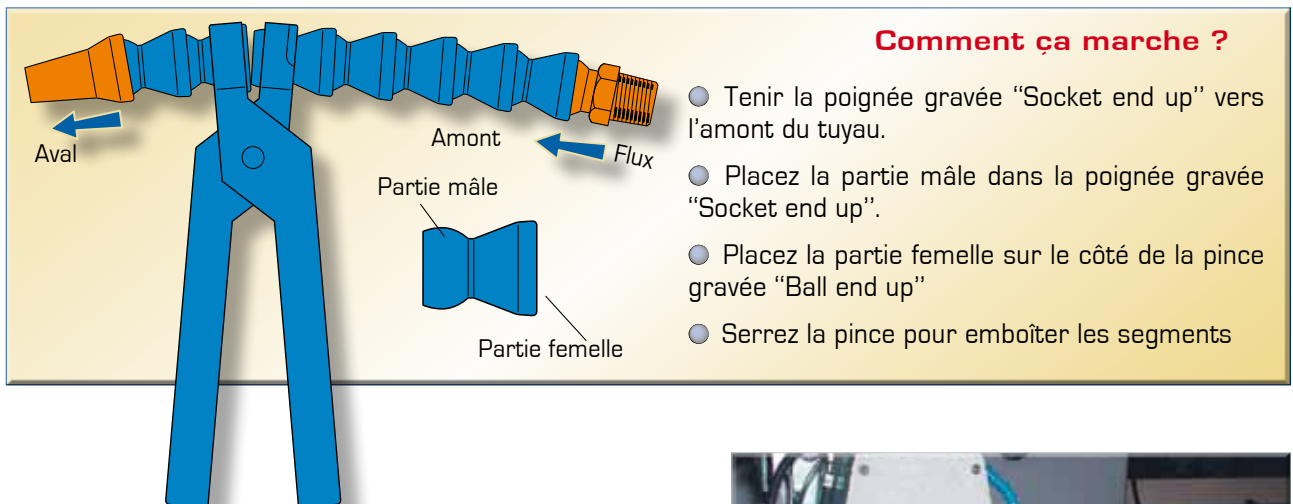
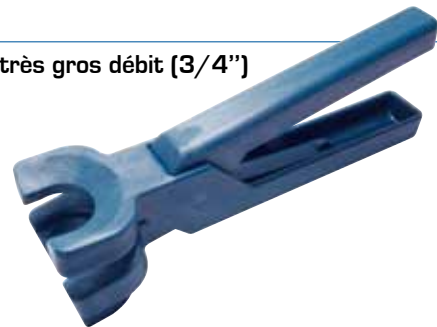


Jeu de 2 pinces pour petit et gros débit (1/4" et 1/2")

78-003

Pince pour très gros débit (3/4")

78-004



i Les pinces pour Loc-Line 1/4" et 1/2" permettent aussi de déboîter le tuyau à l'endroit voulu.

- Ecartez la pince pour déboîter les segments

